

DIPLÔME NATIONAL DU BREVET SESSION 2023

SCIENCES

Série professionnelle

Durée de l'épreuve : 1 h 00

50 points

Dès que le sujet vous est remis, assurez-vous qu'il soit complet.

Ce sujet comporte 6 pages numérotées de la page 1/6 à la page 6/6.

- le sujet de physique-chimie comporte 2 pages numérotées de la page 2/6 à la page 3/6
- le sujet de technologie comporte 3 pages numérotées de la page 4/6 à 6/6

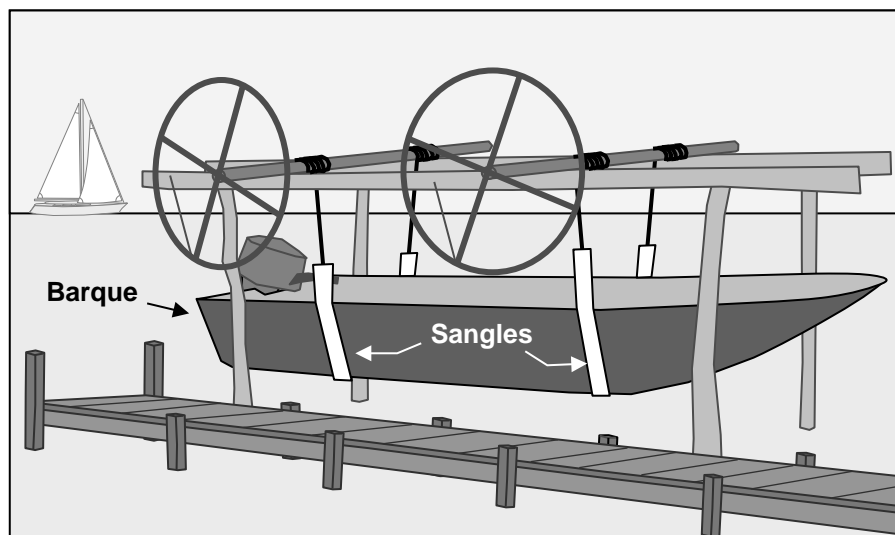
Le candidat traite les 2 disciplines sur la même copie.

L'usage de calculatrice avec mode examen actif est autorisé.
L'usage de calculatrice sans mémoire, « type collègue » est autorisé.

PHYSIQUE - CHIMIE - Durée 30 minutes - 25 points

Exercice 1 : (13 points)

Le système de garage, représenté ci-dessous, permet à un pêcheur de remonter seul sa barque, et de la maintenir hors de l'eau soutenue par deux sangles.



1. Indiquer, pour chacune des actions suivantes, si elle est de contact ou à distance.

- Action de la Terre sur la barque.
- Action d'une sangle sur la barque.

2. La masse totale de la barque, avec le moteur et le matériel de pêche, est égale à $m = 200$ kg.

Données : $P = m \times g$ et $g = 10$ N/kg.

- Calculer la valeur P de la force de pesanteur correspondant à cette masse m .
- Indiquer la direction et le sens de la force de pesanteur \vec{P} .

3. Sur chaque sangle, il est écrit : « max : 2 500 N ».

Indiquer si ces sangles sont adaptées pour soutenir la barque. Justifier la réponse.

Exercice 2 : (12 points)

1. Une partie de l'électricité d'une ville est produite par la combustion de méthane dans des centrales thermiques.

Donnée : CH_4 est la formule chimique de la molécule de méthane.

- Donner le nom et le nombre des atomes qui composent la molécule de méthane.

b. L'équation de la combustion du méthane est la suivante :



Nommer les produits obtenus lors de cette combustion.

2.

Donnée :

Test caractéristique de :	Réactifs	Observations
Eau	Sulfate de cuivre anhydre	Coloration en bleu
Alcool	Permanganate de potassium	Décoloration
Aldéhyde	Liquueur de Fehling	Précipité rouge brique
Dioxyde de carbone	Eau de chaux	Trouble

À partir du tableau ci-dessus, choisir les réactifs nécessaires à l'identification expérimentale des gaz CO_2 et H_2O produits par la combustion du méthane.

3. Le centre hospitalier de la ville a remplacé ses climatiseurs électriques par un système de climatisation qui utilise les eaux froides des profondeurs de l'océan. Ce système permet de réduire de 5 000 tonnes l'émission de CO_2 chaque année.

Expliquer en quoi l'installation de ce système de climatisation entre dans une démarche de développement durable.