

DIPLOME NATIONAL DU BREVET

SESSION 2016

Épreuve de :	
MATHÉMATIQUES	
SÉRIE PROFESSIONNELLE	
Durée de l'épreuve : 2 h 00	Coefficient : 2

Le candidat répond sur une copie modèle Éducation Nationale.

Le sujet est à agraffer dans son intégralité à la copie.

Ce sujet comporte **8** pages numérotées de la page **1/8** à **8/8**.

Dès qu'il vous est remis, assurez-vous qu'il est complet et qu'il correspond à votre série.

L'utilisation de la calculatrice est autorisée (*circulaire n°99-186 du 16 novembre 1999*).

L'usage du dictionnaire n'est pas autorisé.

Le sujet est constitué de sept exercices indépendants.

Le candidat peut les traiter dans l'ordre qui lui convient.

Exercice n° 1	4 points
Exercice n° 2	5 points
Exercice n° 3	7 points
Exercice n° 4	5 points
Exercice n° 5	5 points
Exercice n° 6	6 points
Exercice n° 7	4 points
Maîtrise de la langue	4 points

Indication portant sur l'ensemble du sujet.

Toutes les réponses doivent être justifiées, sauf si une indication contraire est donnée.

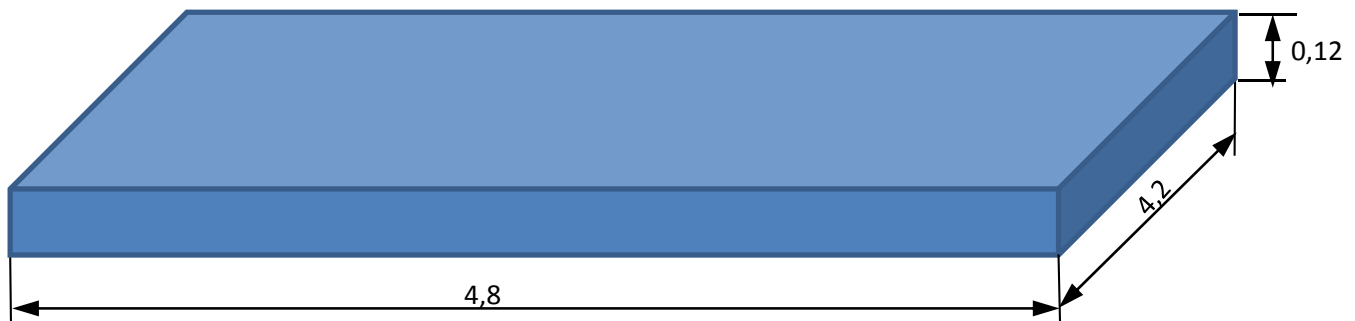
Pour chaque question, si le travail n'est pas terminé, laisser tout de même une trace de la recherche ; elle sera prise en compte dans la notation.

Pendant ses prochaines vacances, M. Dupuis a décidé de construire un abri de jardin sur une dalle en béton. L'abri sera à ossature bois recouverte de bois brut pour donner un aspect rustique et le toit sera recouvert de tôle d'acier.



Exercice 1 : (4 points)

La dalle de béton sur laquelle M. Dupuis va construire son abri de jardin aura une base rectangulaire de 4,2 m par 4,8 m. Il pense réaliser une dalle de 0,12 m d'épaisseur.



1) Calculer le volume de béton nécessaire à la réalisation de cette dalle. Arrondir le résultat au dixième de m^3 .

2) M. Dupuis a lu sur un site de bricolage que pour 1 m^3 de béton il lui faut :

- 350 kg de ciment.
- 700 kg de sable.
- 1 300 kg de gravier.
- 175 L d'eau.



M. Dupuis veut réaliser $2,5 \text{ m}^3$ de béton.

Calculer les quantités de ciment, de sable et de gravier nécessaires en complétant le tableau en **annexe 1 page 6/8**.

3) Dans son récupérateur d'eau de pluie, M. Dupuis dispose de 400 L d'eau. Seront-ils suffisants pour réaliser $2,5 \text{ m}^3$ de béton ?

Exercice 2 : (5 points)

M. Dupuis réalise une étude de prix pour estimer la somme nécessaire pour la réalisation de la dalle de béton.

- 1) Compléter l'estimation du coût de la dalle de béton en **annexe 1 page 6/8**
- 2) Pour réaliser son estimation M. Dupuis a utilisé un tableur.

Recopier sur votre copie la formule qui convient pour trouver le résultat de la cellule D6 parmi les trois formules suivantes :

`=SOMME(D3:D5)`

`=D2+D5`

`=SOMME(D2:D5)`

- 3) Quelle formule M. Dupuis a-t-il saisie dans la cellule D7 ?

Exercice 3 : (7 points)

Pour apporter les matériaux à son domicile, M. Dupuis prévoit la location d'un camion benne.

Le magasin de bricolage propose le tarif suivant :

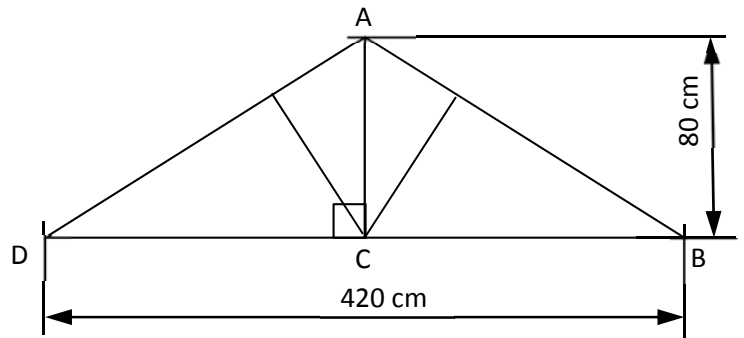
- 84,00 € de prise en charge du véhicule comprenant un forfait de 50 km.
- puis 0,30 € par km supplémentaire.

- 1) Compléter le tableau donné en **annexe 2 page 7/ 8**.
- 2) Dans le repère de **l'annexe 2 page 7/8**, placer les points dont les coordonnées figurent dans le tableau et tracer la droite passant par ces points.
- 3) À la fin de la journée, M. Dupuis a effectué deux voyages. Il a payé 93 € de location.

Déterminer la distance totale parcourue par M. Dupuis. (On pourra utiliser au choix le calcul ou le graphique donné en **annexe 2 page 7/8.**)

Exercice 4 : (5 points)

Un élément de la charpente de l'abri de jardin est représenté ci-dessous par le triangle ABD.



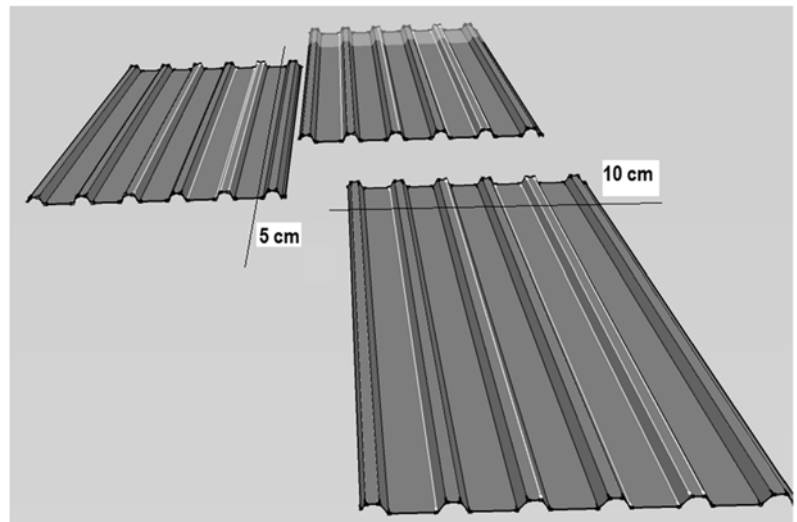
- 1) Calculer BC.
- 2) Le segment [AC] est la hauteur du triangle isocèle ABD. Calculer la longueur AB. Arrondir le résultat au dixième.
- 3) Pour un bon écoulement des eaux de pluie, le rapport entre la hauteur AC et la longueur BC doit être supérieure à 15 %.
Les dimensions de ce toit permettent-elles d'avoir un bon écoulement des eaux de pluie ?

Exercice 5 : (5 points)

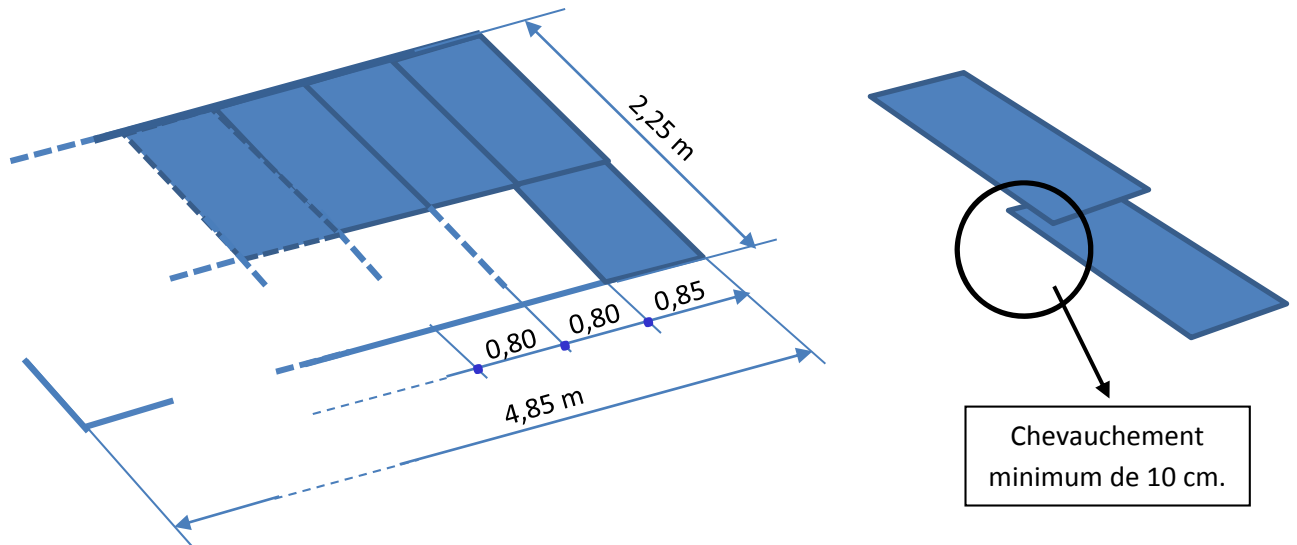
Pour couvrir son abri de jardin M. Dupuis va utiliser les plaques de tôle représentées ci-dessous.

Les plaques mesurent 0,85 m de large par 1,20 m de Longueur.

les plaques se chevauchent de 5 cm en largeur et pour assurer une bonne étanchéité, le fabricant préconise un minimum de 10 cm de chevauchement sur la longueur.



M. Dupuis a réalisé le plan de pose ci-dessous.



M. Dupuis ne souhaite pas faire de découpe. Calculer le nombre de plaques nécessaire pour couvrir les deux côtés du toit.

Calculer la distance de chevauchement des plaques dans le sens de leur longueur et vérifier si elle est supérieure au minimum prévu par le constructeur.

Exercice 6 : (6 points)

M. Dupuis souhaite récupérer l'eau de pluie de son toit. Pour son jardin, il s'intéresse à la pluviométrie de sa région. Il relève chaque mois pendant un an les précipitations dans son jardin à l'aide d'un pluviomètre.

Pluviomètre



- 1) Calculer la donnée manquante du tableau (précipitation du mois de mars) dans le tableau de **l'annexe 3 page 8/8**
- 2) Compléter le diagramme en bâtons de **l'annexe 3 page 8/8**.
- 3) Calculer la moyenne mensuelle des précipitations ; arrondir à l'unité.
- 4) Quel est le mois le plus pluvieux ? Calculer le pourcentage que représente ce mois par rapport à la pluviométrie totale ; arrondir à l'unité.

Exercice 7 : (4 points)

Le magasin de matériaux où s'est approvisionné M. Dupuis a organisé une tombola pour les clients de la journée.

250 clients ont participé à la tombola.

Deux bulletins tirés gagnent une perceuse et trois autres un bon d'achat de 75 €

- 1) Calculer la probabilité de gagner un lot
- 2) Calculer la probabilité de gagner une perceuse.

Annexe 1

Exercice 1

question 2

	Pour 1 m ³	Pour 2,5 m ³
Ciment	350 kg	
Sable	700 kg	
gravier	1300 kg	

Exercice 2

question 1

	A	B	C	D
1	Dénomination	Prix unitaire HT	Quantité	Total HT en €
2	Sac de ciment 35 kg	8,50 €	25	...
3	Sable en vrac 1 Tonne	... €	2	116,00
4	Gravier en vrac 1 Tonne	45 €	4	...
5	Location bétonnière cuve de 180 L	35 €/jour	...	70,00
6			Montant total HT	...
7			TVA 20 %	115,70
8			Montant total TTC	...
9				

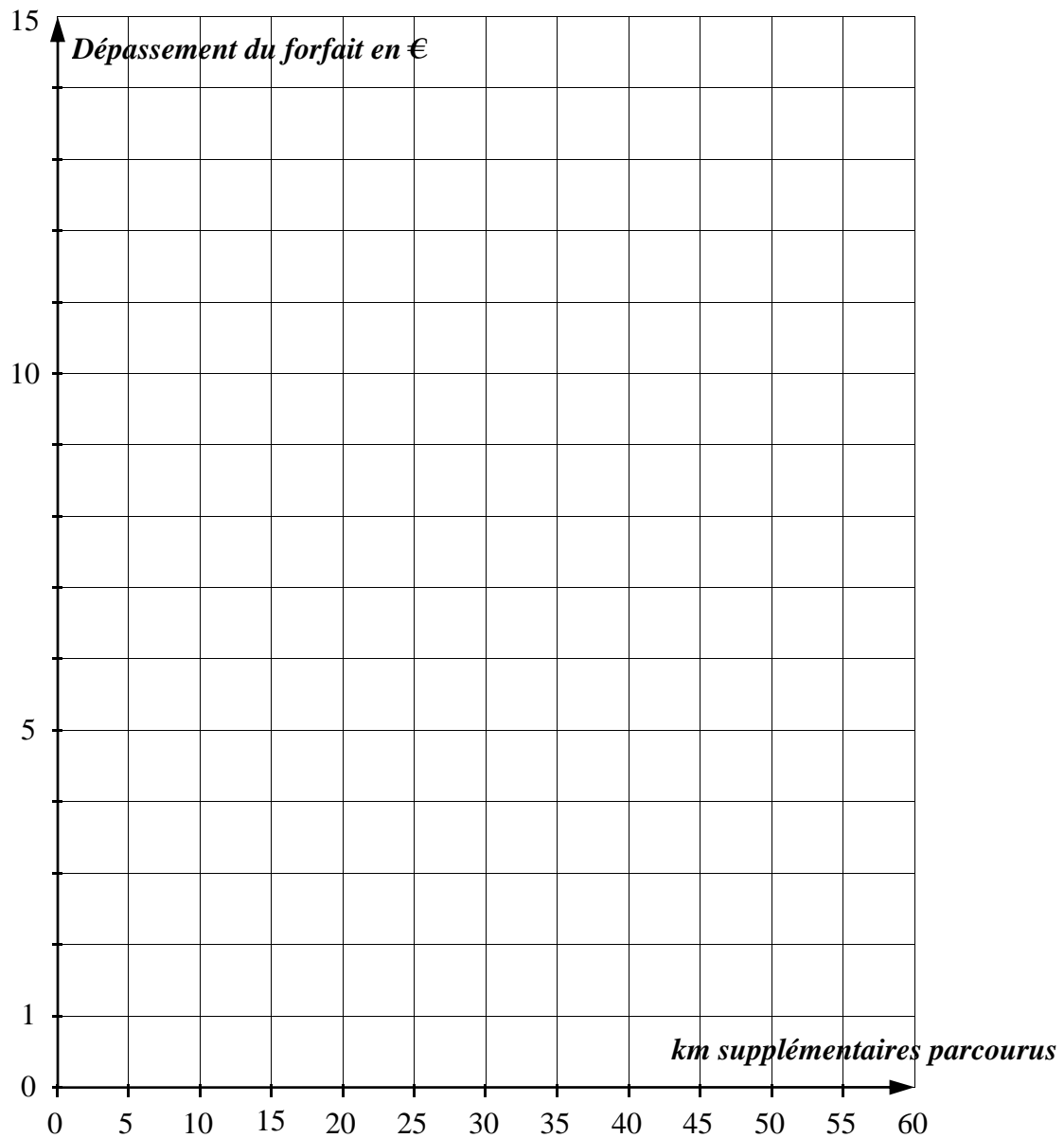
Annexe 2

Exercice 3

question 1

km supplémentaires parcourus	10	20	...	50
Dépassement du forfait en €	...	6	12	15

questions 2 et 3b



Exercice 6

question 1

Tableau des précipitations d'une année

Mois	J	F	M	A	M	J	J	A	S	O	N	D	Total
Hauteur de précipitation (mm)	68	62	46	46	32	5	30	50	110	64	55	623

question 2 :

Diagramme en bâtons

