

# BACCALAURÉAT GÉNÉRAL

Session 2016

---

MATHÉMATIQUES – Série ES

ENSEIGNEMENT DE SPÉCIALITÉ

---

## SUJET

Durée de l'épreuve : 3 heures – coefficient : 7

L'usage de la calculatrice est autorisé.

Le candidat est invité à faire figurer sur la copie toute trace de recherche, même incomplète ou non fructueuse, qu'il aura développée.

Il est rappelé que la qualité de la rédaction, la clarté et la précision des raisonnements entreront pour une part importante dans l'appréciation des copies.

Le candidat s'assurera que le sujet est complet, qu'il correspond bien à sa série et à son choix d'enseignement (obligatoire ou spécialité).

Le sujet comporte 8 pages, y compris celle-ci.

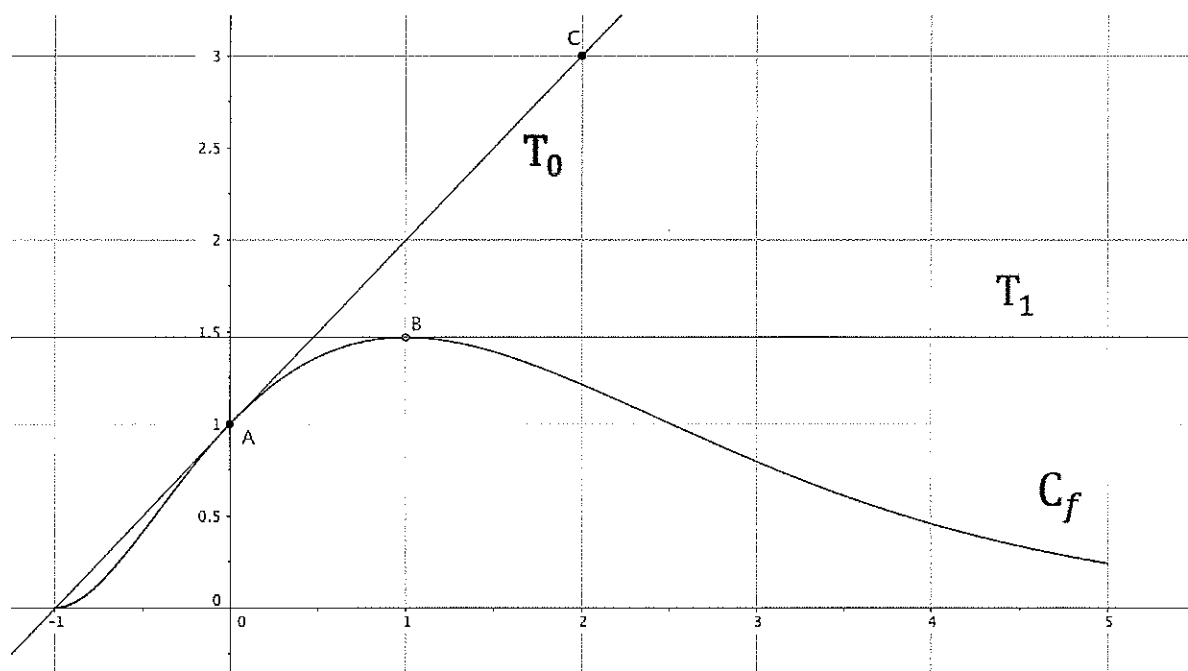
### EXERCICE 1 - 6 points

Dans un repère orthonormé du plan, on donne la courbe représentative  $C_f$  d'une fonction  $f$  définie et dérivable sur l'intervalle  $[-1 ; 5]$ .

On note  $f'$  la fonction dérivée de  $f$ .

La courbe  $C_f$  passe par le point  $A(0 ; 1)$  et par le point  $B$  d'abscisse 1.

La tangente  $T_0$  à la courbe au point  $A$  passe par le point  $C(2 ; 3)$  et la tangente  $T_1$  au point  $B$  est parallèle à l'axe des abscisses.



#### PARTIE A

*Dans ce questionnaire à choix multiples, aucune justification n'est demandée. Pour chacune des questions, une seule des réponses proposées est correcte.*

*Une bonne réponse rapporte 0,75 point.*

*Une mauvaise réponse ou l'absence de réponse n'enlève ni ne rapporte aucun point.*

*Noter sur la copie le numéro de la question et la réponse choisie.*

1) La valeur exacte de  $f'(1)$  est :

- a. 0      b. 1      c. 1,6      d. autre réponse

2) La valeur exacte de  $f'(0)$  est :

- a. 0      b. 1      c. 1,6      d. autre réponse

3) La valeur exacte de  $f(1)$  est :

- a. 0      b. 1      c. 1,6      d. autre réponse

4) Un encadrement de  $\int_0^2 f(x)dx$  par des entiers naturels successifs est :

- a.  $3 \leq \int_0^2 f(x)dx \leq 4$       b.  $2 \leq \int_0^2 f(x)dx \leq 3$   
c.  $1 \leq \int_0^2 f(x)dx \leq 2$       d. autre réponse

### PARTIE B

1) On admet que la fonction  $F$  définie sur  $[-1 ; 5]$  par  $F(x) = -(x^2 + 4x + 5)e^{-x}$  est une primitive de la fonction  $f$ .

a) En déduire l'expression de  $f(x)$  sur  $[-1 ; 5]$ .

b) Calculer, en unités d'aire, la valeur exacte de l'aire du domaine du plan limité par la courbe  $C_f$ , l'axe des abscisses et les droites d'équation  $x = 0$  et  $x = 2$ .

2) Montrer que sur l'intervalle  $[1 ; 5]$ , l'équation  $f(x) = 1$  admet au moins une solution.

## EXERCICE 2 – 6 points

**Les trois parties de cet exercice sont indépendantes.**

**Dans ce qui suit, les résultats approchés sont à arrondir au millième.**

Une entreprise produit en grande série des clés USB pour l'industrie informatique.

### PARTIE A

On prélève au hasard 100 clés dans la production de la journée pour vérification. La production est assez importante pour que l'on puisse assimiler ce prélèvement à un tirage avec remise de 100 clés.

On admet que la probabilité qu'une clé USB prélevée au hasard dans la production d'une journée soit défectueuse est égale à 0,015.

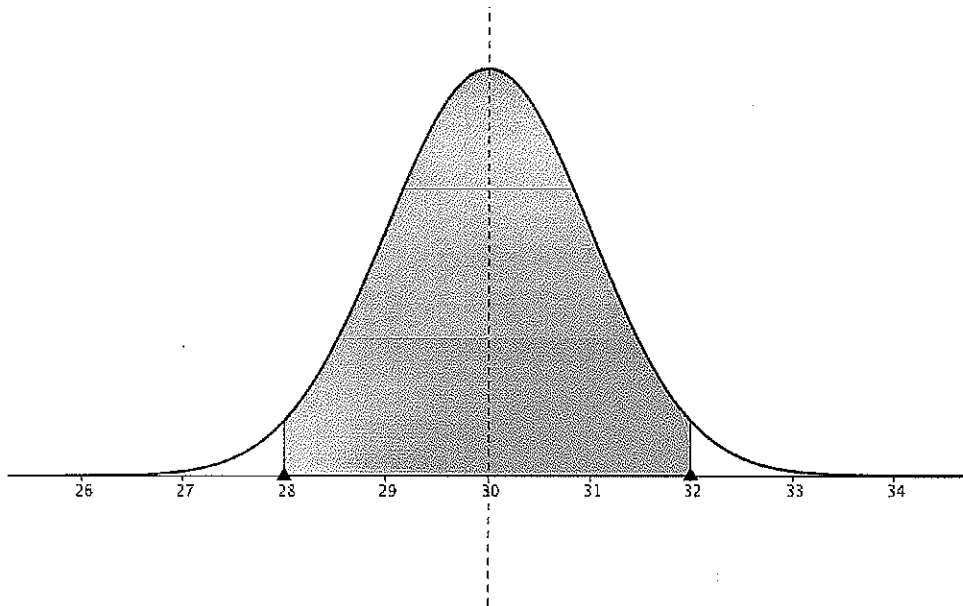
On considère la variable aléatoire  $X$  qui, à tout prélèvement ainsi défini, associe le nombre de clés défectueuses de ce prélèvement.

- 1) Justifier que la variable aléatoire  $X$  suit une loi binomiale dont on déterminera les paramètres.
- 2) Calculer les probabilités  $p(X = 0)$  et  $p(X = 1)$ .
- 3) Calculer la probabilité que, dans un tel prélèvement, au plus deux clés soient défectueuses.

### PARTIE B

Une clé est dite conforme pour la lecture lorsque sa vitesse de lecture, exprimée en Mo/s, appartient à l'intervalle  $[98 ; 103]$ . Une clé est dite conforme pour l'écriture lorsque sa vitesse d'écriture, exprimée en Mo/s, appartient à l'intervalle  $[28 ; 33]$ .

- 1) On note  $R$  la variable aléatoire qui, à chaque clé prélevée au hasard dans le stock, associe sa vitesse de lecture. On suppose que la variable aléatoire  $R$  suit la loi normale d'espérance  $\mu = 100$  et d'écart-type  $\sigma = 1$ .  
Calculer la probabilité qu'une clé soit conforme pour la lecture.
- 2) On note  $W$  la variable aléatoire qui, à chaque clé prélevée au hasard dans le stock, associe sa vitesse d'écriture. On suppose que la variable aléatoire  $W$  suit une loi normale.  
Le graphique ci-après représente la densité de probabilité de la variable aléatoire  $W$ .



L'unité d'aire est choisie de façon à ce que l'aire sous la courbe soit égale à un et l'aire grisée est environ égale à 0,95 unité d'aire. La droite d'équation  $x = 30$  est un axe de symétrie de la courbe.

Déterminer l'espérance et l'écart-type de la variable aléatoire  $W$ . Justifier.

### **PARTIE C**

Dans cette partie, on considère une grande quantité de clés devant être livrées à un éditeur de logiciels. On considère un échantillon de 100 clés prélevées au hasard dans cette livraison. La livraison est assez importante pour que l'on puisse assimiler ce tirage à un tirage avec remise.

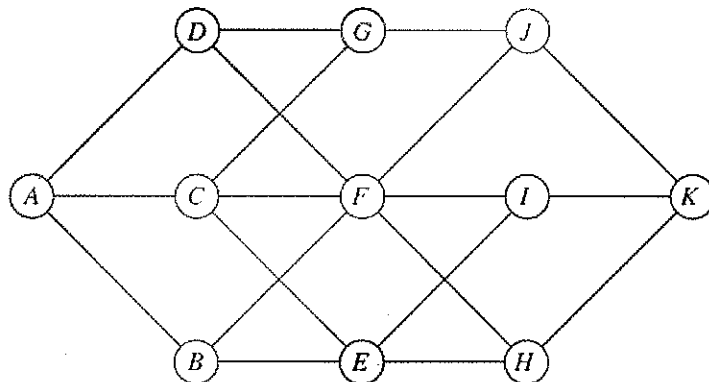
On constate que 94 clés sont sans défaut.

Déterminer un intervalle de confiance, au niveau de confiance de 95 %, de la proportion des clés USB qui sont sans défaut.

### EXERCICE 3 - 5 points

#### Partie A

On considère le graphe  $G$  ci-dessous



1. En justifiant la réponse, dire si ce graphe admet une chaîne eulérienne. Si oui, donner une telle chaîne.
2. On considère la matrice  $M$  ci-après ( $a, b, c$  et  $d$  sont des nombres réels).

$$M = \begin{pmatrix} 0 & 1 & 1 & 1 & 0 & 0 & 0 & 0 & 0 & 0 & 0 \\ 1 & 0 & 0 & 0 & 1 & 1 & 0 & 0 & 0 & 0 & 0 \\ 1 & 0 & 0 & a & 1 & 1 & 1 & 0 & 0 & 0 & 0 \\ 1 & 0 & 0 & 0 & 0 & 1 & b & 0 & 0 & 0 & 0 \\ 0 & 1 & 1 & 0 & 0 & 0 & 0 & 1 & 1 & 0 & 0 \\ 0 & 1 & 1 & 1 & 0 & 0 & 0 & 1 & 1 & 1 & 0 \\ 0 & 0 & 1 & 1 & 0 & 0 & 0 & 0 & 0 & 1 & 0 \\ 0 & 0 & 0 & 0 & 1 & 1 & 0 & 0 & 0 & 0 & 1 \\ 0 & 0 & 0 & 0 & c & 1 & 0 & 0 & 0 & 0 & 1 \\ 0 & 0 & 0 & 0 & 0 & 1 & 1 & 0 & 0 & 0 & 1 \\ 0 & 0 & 0 & 0 & d & 0 & 0 & 1 & 1 & 1 & 0 \end{pmatrix}$$

- a) Déterminer les réels  $a, b, c$  et  $d$  pour que la matrice  $M$  représente la matrice d'adjacence associée au graphe  $G$ , les sommets étant pris dans l'ordre alphabétique.

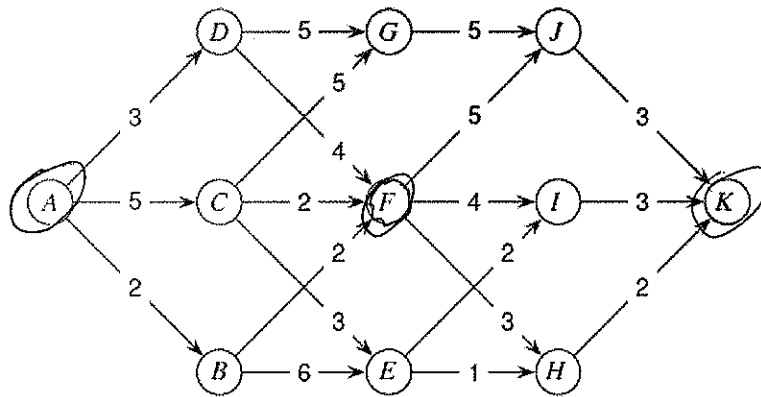
b) On donne

$$M^3 = \begin{pmatrix} 0 & 8 & 10 & 8 & 0 & 0 & 0 & 5 & 5 & 5 & 0 \\ 8 & 0 & 0 & 0 & 10 & 13 & 6 & 0 & 0 & 0 & 5 \\ 10 & 0 & 0 & 0 & 11 & 16 & 9 & 0 & 0 & 0 & 6 \\ 8 & 0 & 0 & 0 & 7 & 12 & 8 & 0 & 0 & 0 & 4 \\ 0 & 10 & 11 & 7 & 0 & 0 & 0 & 10 & 10 & 7 & 0 \\ 0 & 13 & 16 & 12 & 0 & 0 & 0 & 13 & 13 & 12 & 0 \\ 0 & 6 & 9 & 8 & 0 & 0 & 0 & 5 & 5 & 7 & 0 \\ 5 & 0 & 0 & 0 & 10 & 13 & 5 & 0 & 0 & 0 & 8 \\ 5 & 0 & 0 & 0 & 10 & 13 & 5 & 0 & 0 & 0 & 8 \\ 5 & 0 & 0 & 0 & 7 & 12 & 7 & 0 & 0 & 0 & 7 \\ 0 & 5 & 6 & 4 & 0 & 0 & 0 & 8 & 8 & 7 & 0 \end{pmatrix}$$

Déterminer, en justifiant, le nombre de chemins de longueur 3 reliant A à J.  
Préciser ces chemins.

### PARTIE B

On oriente et on pondère le graphe  $G$  ci-dessus pour qu'il représente un réseau d'irrigation.



- Le sommet A correspond au départ d'eau, le sommet K au bassin d'infiltration et les autres sommets représentent les stations de régulation.
- Les arêtes, représentent les canaux d'irrigation et les flèches, le sens du ruissellement.
- La pondération donne, en km, les distances entre les différentes stations du réseau.

Déterminer un chemin de longueur minimale entre le départ d'eau en A et le bassin d'infiltration en K et donner sa longueur.

#### **EXERCICE 4 - 3 points**

D'après une enquête menée auprès d'une population, on a constaté que :

- 60% de la population sont des femmes ;
- 56% des femmes travaillent à temps partiel ;
- 36% de la population travaille à temps partiel.

On interroge une personne dans la population. Elle affirme qu'elle travaille à temps partiel.

Quelle est la probabilité que cette personne soit un homme ?